

一拖一镇流器规格书

UVCK-800-160W

输入特性

- 额定输入电压: 230V
- 额定电源频率: 50/60Hz
- 输入电压范围: 198~240V
- 最大输入功率: 160W
- 最大输入电流: 0.62A@230V
- 输入功率因数 PF: >0.95
- 整机效率 η : >90%

输出特性

- 负载灯管: GH064T5L GPH1554T5HO
TUVPL-L95WHO TUV64T5HO U810 U590 U730
- 输出电流: 0.75A~0.85A
- 启动方式: 预热启动, 适合于频繁启动
预热电流 0.75A~0.85A
预热时间 2S~4S
- 灯管状态指示功能: 灯管正常工作绿色 LED 指示
灯亮, 灯管故障或者不导通量红色 LED 指示灯,
镇流器故障不良灯。

满足标准:

- IP 类型: IP20

● 符合认证: 

工作条件

- 工作环境温度: -15°C~40°C
- 湿度: 5%~85%

产品结构

- 欧式端子结构
- 外壳材料: 铝
- 安装尺寸: 188mm
- 镇流器尺寸: 200*62*30mm, 净重: 0.43KG
- 外箱尺寸: 375*210*210mm, 数量: 36pcs,
毛重: 11KG

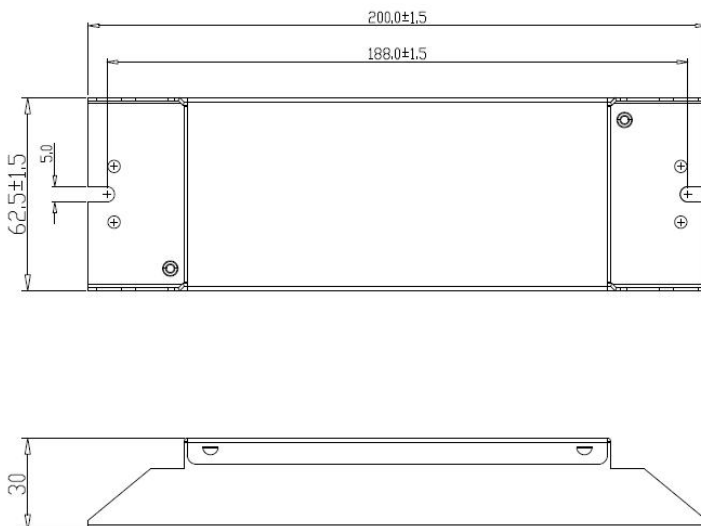
使用注意事项

- 安装与更换镇流器前, 必须先切断电源
- 电线直径 0.5~1.0mm², 剥皮长度 8~10mm
- 镇流器与灯管之间连接线不超过 5m

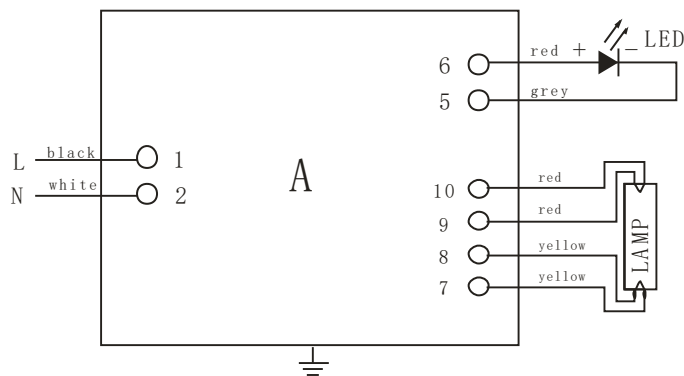
质保期一年

- 外壳最高温度 70 度。

尺寸图



接线图



外观

